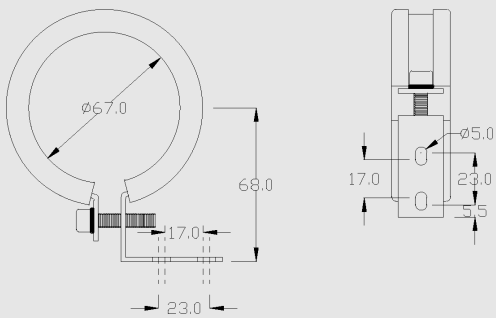
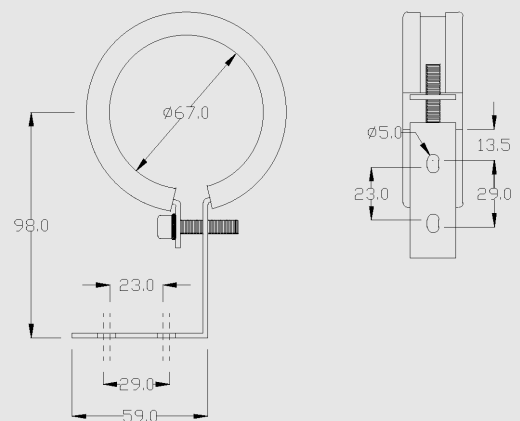


STAFFE DI SOSTEGNO METALLICHE PER LAMPADE Ø 70 mm

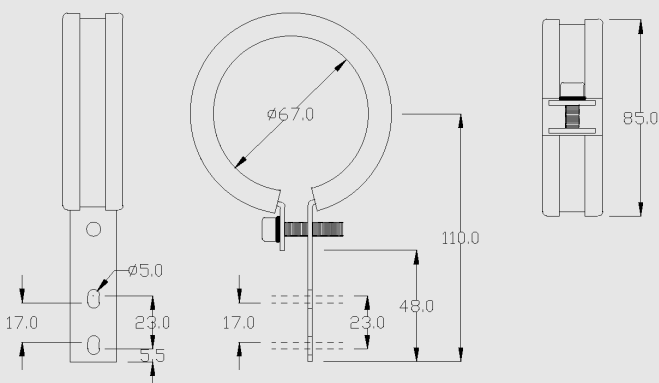
Staffe di fissaggio lampade ø 70 mm in acciaio zincato con dispositivo per il serraggio a vite in acciaio inox fornita di serie. La parte a contatto con il tubo lampada è ricoperta da una fascia di gomma resistente agli oli, acidi e solventi industriali ed in grado, grazie ad una elevata elasticità, di ammortizzare eventuali vibrazioni delle macchine su cui è installata la lampada.



Art. STD1 (Staffa Angolare corta ø 70 mm).



Art. STD2 (Staffa Angolare lunga ø 70 mm).



Art. STD3 (Staffa Dritta ø 70 mm).

