



## APPLICAZIONI

Macchine utensili • Automazione • Banchi di lavoro • Specule

### MODULI ILLUMINANTI A LED

Le lampade ORIENTAL-LED GIMAX sono dotate di un modulo composto da 6 LED con lenti calibrate per ottimizzare la distribuzione omogenea della luce. Il tipo di colorazione adottata, 5000°K, (colore bianchissimo) offre un gradevole benessere visivo in quanto risulta il miglior compromesso fra luce troppo fredda (colore troppo azzurro) e luce troppo calda (colore troppo giallo).

#### Raffronto di durata fra varie sorgenti luminose

Lampada ad incandescenza .....500÷2.000 ore

Illuminatore di tipo LED.....25.000 ore

#### Vantaggi dell'illuminazione a LED

- Diodi LED ad alto rendimento >100 Lm/W
- Durata media, 25.000 ore

- Emissione luminosa istantanea all'accensione
- Totale sfruttamento dell'emissione luminosa
- Indice di resa cromatica CRI 80
- Classe di efficienza energetica A+++
- Temperatura di esercizio -20°C ÷ +50°

### MODULI ILLUMINANTI ALOGENI

Le lampade ORIENTAL GIMAX utilizzano lampadine alogene di ultima generazione, a bassissima tensione di sicurezza, con vetri che filtrano i raggi ultravioletti (UV-STOP). Queste lampadine sono insensibili alle vibrazioni grazie al loro filamento molto corto e robusto, hanno un attacco anti-allentamento (PK22-S) e la temperatura di colore caldo tipico delle lampade alogene.

- Durata media, 1000 ore
- Emissione luminosa istantanea all'accensione
- Temperatura di esercizio -20°C ÷ +50°

### ALIMENTATORI ELETTRONICI PER VERSIONE LED

- Realizzazione con componenti selezionati con elevati standard qualitativi.
- Frequenza di lavoro superiore alla soglia di percezione umana, che consente di ridurre al minimo l'effetto stroboscopico sull'emissione luminosa oltre che offrire un gradevole benessere visivo.
- Per consentire la longevità dichiarata, la componentistica impiegata risponde pienamente alle caratteristiche che l'applicazione richiede in termini di durata



## Serie ORIENTAL

e temperatura di esercizio.

- Tensioni di alimentazione, 12VAC-DC, 24V AC-DC.

### CORPO LAMPADA

- Testa lampada completamente in alluminio estruso o pressofuso, con trattamento antiossidante estremamente resistente agli oli e vari aggressivi industriali.
- Vetro temperato di protezione munito di guarnizione perimetrale antiolio.
- Chiusura tramite flangia con viti metriche o ghiera filettata.
- Discreta resistenza chimica alla maggior parte delle sostanze di uso comune quali alcali ed acidi deboli, inchiostri, cosmetici ed idrocarburi alifatici (oli e grassi).

- Grado di protezione IP65
- Maniglia in termoplastico resistente agli oli, per l'orientamento del fascio luminoso
- Interruttore ON-OFF montato sul retro della testa lampada oppure sulla maniglia.

### BRACCI SNODATI E BASI DI FISSAGGIO

- I bracci sono costruiti interamente in alluminio con trattamento antiossidante e sono disponibili in varie lunghezze per poter soddisfare le varie esigenze applicative.
- Gli snodi semisferici sono costruiti in alluminio pressofuso o in termoplastico antiolio, sono dotati di viti con dado di serraggio per regolare la forza di rotazio-

ne e di guarnizione in teflon (modelli in alluminio) per facilitare il movimento degli stessi.

- Le basi di fissaggio sono costruite in termoplastico antiolio o in acciaio con trattamento antiruggine. Sono dotate di morsettiere per l'allaccio elettrico e di 4 fori per il fissaggio.

### ACCESSORI

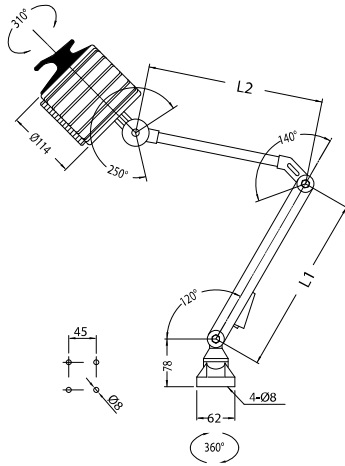
- Sono disponibili vari accessori: staffe angolate per fissaggio a parete, morsetti a vite per il fissaggio temporaneo al tavolo e griglie antiabbagliamento per lampade alogene.



### Caratteristiche prodotto

- Moduli LED 6x2W o 5W ad alta resa luminosa e lunga durata (25000 ore) con ottica diffondente, temperatura di colore >5000°K oppure lampadina alogena ad alta resa luminosa e lunga durata (1000 ore) attacco PK22s potenza max 70W
- Alimentatore elettronico (per la versione LED) 12-24VAC-DC che assicura la durata dei led stessi
- Corpo lampada in alluminio estruso o pressofuso con trattamento antiossidazione e maniglia superiore di orientamento
- Chiusura anteriore a tenuta stagna IP65
- Vetro temperato speciale antiurto con guarnizione perimetrale antiolio
- Parabola riflettente in alluminio brillantato a fascio largo (versione alogena) con attacco per lampadina PK22s
- Interruttore ON-OFF montato sulla maniglia o posteriormente alla lampada
- Bracci snodati in alluminio estruso con trattamento antiossidazione
- Giunti semisferici in materiale isolante o in alluminio pressofuso, con frizione regolabile a tenuta stagna
- Lampade standard fornite di base con 4 fori per il fissaggio tramite viti
- Versioni standard 12-24VAC-DC, 230V
- Vari accessori per il fissaggio o per evitare l'abbagliamento

IP65 

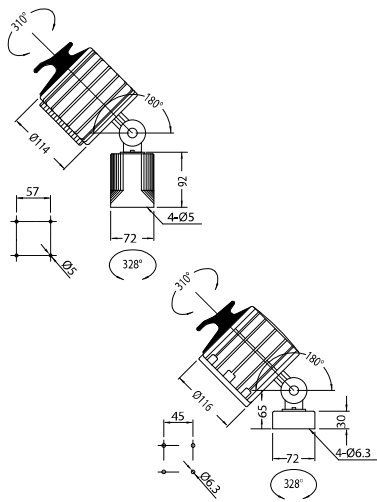


## Serie ORL-LED

Articolo	Pot. W	Tensione V	Lumen	Lunghezza L1 mm	Lunghezza L2 mm
ORLH122428	12	24 ac-dc	1290	420	490
ORLH122427	12	24 ac-dc	1290		
ORLH122426	12	24 ac-dc	1290	320	490
ORLH122425	12	24 ac-dc	1290	220	380
				200	280

## Serie TRH-ALOGENE

Articolo	Pot. W	Tensione V	Lumen
TRH702428	70	24 AC-DC	1900
TRH552228	55	230/12 50-60Hz (con trasf. elettron. incorporato)	1450
TRH702427	70	24 AC-DC	1900
TRH552227	55	230/12 50-60Hz (con trasf. elettron. incorporato)	1450
TRH702426	70	24 AC-DC	1900
TRH552226	55	230/12 50-60Hz (con trasf. elettron. incorporato)	1450
TRH702425	70	24 AC-DC	1900
TRH552225	55	230/12 50-60Hz (con trasf. elettron. incorporato)	1450

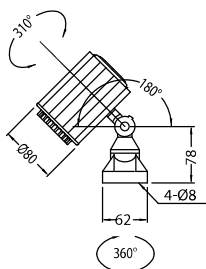


## Serie TRLH-LED

Articolo	Pot. W	Tensione V	Lumen
TRLH122400	12	24 AC-DC	1290

## Serie TRH-ALOGENE

Articolo	Pot. W	Tensione V	Lumen
TRHM702400	70	24 AC-DC	1900
TRHM552200	55	230/12 50-60Hz (con trasf. elettron. a corredo)	1450



## Serie TRLB-LED

Articolo	Pot. W	Tensione V	Lumen
TRLB052400/S	5	24 AC-DC	520

## Serie TRHB-ALOGENE

Articolo	Pot. W	Tensione V	Lumen
TRHB202400/S	20	24 AC-DC	350