



APPLICAZIONI

Macchinari di grandi dimensioni • Ampie aree di lavoro • Aree esterne di movimentazione merci • Capannoni industriali
Costruzione di gallerie • Cantieri edili o montaggi industriali • Grandi strutture pubblicitarie • Illuminazione architettonica

MODULI ILLUMINANTI A LED

Le lampade FLL-LED GIMAX sono dotate di moduli multi LED per ottimizzare al meglio la distribuzione omogenea della luce. Il tipo di colorazione adottata 4500°K (colore bianchissimo) offre un gradevole benessere visivo in quanto risulta il miglior compromesso fra luce troppo fredda (colore troppo azzurro) e luce troppo calda (colore troppo giallo).

Raffronto di durata fra varie sorgenti luminose

Lampada ad incandescenza500÷2.000 ore
Illuminatore di tipo LED.....30.000 ÷ 50.000 ore

Vantaggi dell'illuminazione a LED

- Diodi LED ad alto rendimento 100-120 Lm/W
- Durata media 30.000÷50.000 ore
- Emissione luminosa istantanea all'accensione
- Totale sfruttamento dell'emissione luminosa
- Indice di resa cromatica CRI 70-80
- Classe di efficienza energetica A+++

- Temperatura di esercizio -20°C ÷ +50°C

ALIMENTATORI ELETTRONICI

- Realizzazione con componenti selezionati con elevati standard qualitativi.
- Frequenza di lavoro superiore alla soglia di percezione umana, che consente di ridurre al minimo l'effetto stroboscopico sull'emissione luminosa oltre che offrire un gradevole benessere visivo.



Serie LED SLIM - LED LINEARI

- Per consentire la longevità dichiarata, la componentistica impiegata risponde pienamente alle caratteristiche che l'applicazione richiede in termini di durata e temperatura di esercizio.
- Tensioni di alimentazione, 110-230V AC, o su richiesta, 24-48V AC.

CORPO LAMPADA

- Corpo lampada completamente in alluminio estruso o

pressofuso, con trattamento anticorrosione estremamente resistente agli agenti atmosferici

- Forma e struttura studiata per la massima dissipazione del calore
- Schermo di protezione in vetro temperato o in policarbonato infrangibile, munito di guarnizione perimetrale per assicurare la totale resistenza alle infiltrazioni.
- Chiusura frontale tramite flangia con viti metriche o clips a scatto in acciaio.

- Grado di protezione IP65-IP66-IP67 (a seconda del modello), quindi completamente idonei all'installazione all'esterno o in ambienti estremamente umidi.
- Staffe di fissaggio orientabili per la regolazione del fascio luminoso, oppure occhielli per la sospensione a soffitto.
- Pressacavo IP67 con spezzone di cavo elettrico, per l'allaccio alla rete di alimentazione.



Caratteristiche prodotto

- Corpo faro in alluminio pressofuso IP65, con forma reticolare per ottimizzare la dissipazione del calore
- Staffa in acciaio per il fissaggio a parete o soffitto e l'orientamento del fascio luminoso
- Finitura esterna con resine poliuretaniche per impiego all'esterno
- Guarnizioni in gomma ai siliconi per la tenuta stagna
- Schermo in policarbonato ad altissima trasparenza
- Pressacavo stagno (IP67) con dispositivo antistrappo
- Diffusione luminosa a 120° (o 60° con lenti accessorie)
- Driver 110-230V ad alta efficienza programmato per ottimizzare la durata e la resa luminosa dei moduli LED
- Power Factor >0,95
- Moduli multi LED con temperatura di colore 4500°K
- Durata garantita 50.000 ore
- Indice di resa cromatica RA >80
- Temperatura di esercizio -20°C ÷ +60°C
- Lente in policarbonato per ottenere il fascio luminoso a 60°(da richiedere separatamente)

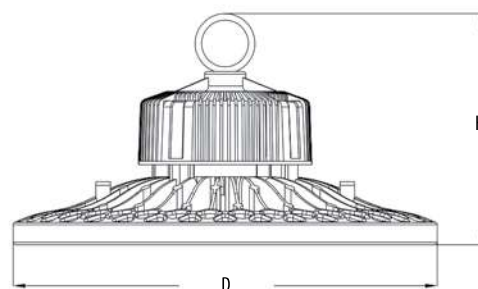
Articolo	Pot. W	Tens. V	FL. Lumin. Lm.	Dimensioni D x H mm.
FLL10022K0/UF/GX	100	110 - 230 AC	12000	350 x 210
FLL10022K0/UF/GX	200	110 - 230 AC	24000	420 x 220



Accessori



Art. **FLLUFLEN60/ZDL**
Lente in policarbonato con ottica 60°

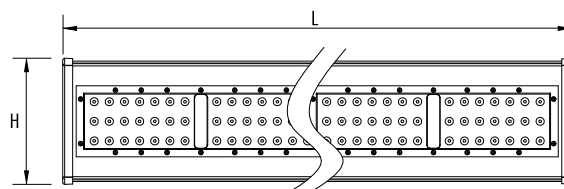
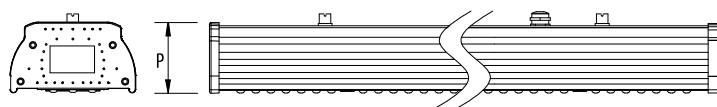


Caratteristiche prodotto

- Corpo faro in alluminio pressofuso IP66
- Finitura esterna passivata antiossidazione
- Guarnizioni in gomma ai siliconi per la tenuta stagna
- Schermo in policarbonato Bayer con lenti direzionali simmetriche
- Diffusione luminosa a 90°
- Pressacavo stagno (IP67) con dispositivo antistrappo
- Driver 110-230V ad alta efficienza e programmato per ottimizzare la durata e la resa luminosa dei moduli LED
- Moduli multi LED con temperatura di colore 4500°K
- Durata garantita 50.000 ore
- Fattore di potenza >0,95
- Indice di resa cromatica RA>80
- Temperatura di esercizio -20°C ÷ +60°C
- Accessori per la sospensione a soffitto, per il fissaggio a parete o fissaggio orientabile (da richiedere separatamente)



Articolo	Pot. W	Tens. V	FL. Lumin. Lm.	Dimensioni H x L x P mm.
FLLP10022K0/ML/GX	100	110 - 230	12000	141 x 600 x 134
FLLP20022K0/ML/GX	200	110 - 230	24000	141 x 1200 x 134



Accessori



Art. **FLLP2CAT/ZDL**
Kit di 2 catene con moschettoni per la sospensione a soffitto (Lunghezza 500mm)



Art. **FLLPSTAF/ZDL**
Kit di 2 staffe NON orientabili per il fissaggio a parete o soffitto

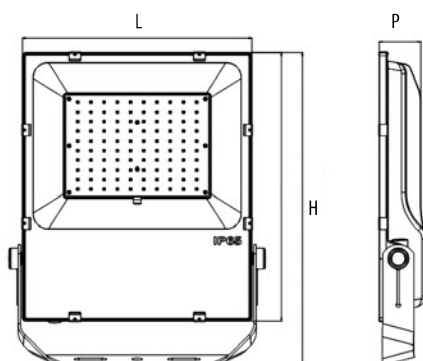


Art. **FLLPSTAF/REG/ZDL**
Kit di 2 staffe orientabili per il fissaggio a parete o soffitto



Caratteristiche prodotto

- Corpo faro in alluminio pressofuso IP65 con profilo ribassato
- Finitura esterna passivata antiossidazione idonea all'utilizzo esterno
- Guarnizioni in gomma ai siliconi per la tenuta stagna
- Vetro temperato con chiusura a scatto inox
- Parabola in alluminio
- Diffusore luminoso a 120°
- Pressacavo stagno (IP67) con dispositivo antistrappo
- Driver 110-230V ad alta efficienza e programmato per ottimizzare la durata e la resa luminosa dei moduli LED
- Moduli multi LED con temperatura di colore 4500°K
- Durata garantita 30.000 ore
- Fattore di potenza >0,95
- Indice di resa cromatica RA>80
- Temperatura di esercizio -20°C ÷ +60°C

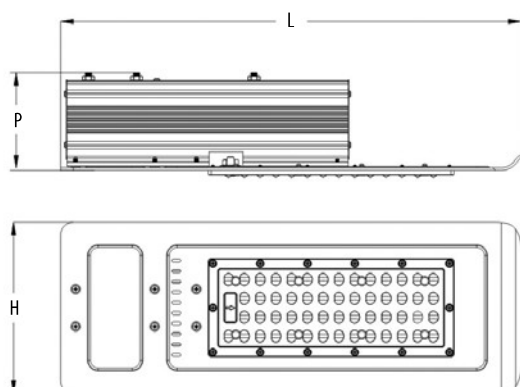


Articolo	Pot. W	Tens. V	FL. Lumin. Lm.	Dimensioni H x L x P mm.
FLL5022K0/US/GX	50	110 - 230 AC	5000	265 x 220 x 47
FLL10022K0/US/GX	100	110 - 230 AC	10000	345 x 295 x 53
FLL20022K0/US/GX	200	110 - 230 AC	22000	400 x 360 x 53



Caratteristiche prodotto

- Corpo faro in alluminio pressofuso IP67 con profilo super - ribassato
- Trattamento superficiale specifico per utilizzo esterno, antiossidazione
- Predisposizione per fissaggio in testa ad un palo diam. 60mm.
- Completo di accessorio per il fissaggio su palo e orientare la luce con angolo di oltre 180°
- Guarnizioni in gomma ai siliconi per la tenuta stagna
- Schermo in policarbonato Bayer con lenti direzionali
- Diffusione luminosa: asse X 75°
asse Y 145°
- Ingresso cavo dal centro del palo di sostegno
- Driver 110-230V ad alta efficienza e programmato per ottimizzare la durata e la resa luminosa dei moduli LED
- Moduli multi LED con temperatura di colore 4500°K
- Durata garantita 30.000 ore
- Fattore di potenza >0,95
- Indice di resa cromatica RA>80
- Temperatura di esercizio -20°C ÷ +60°C



Articolo	Pot. W	Tens. V	FL. Lumin. Lm.	Dimensioni H x L x P mm.
FLL3022K0/P/AS/GX	30	110 - 230 AC	3000	135 x 365 x 85
FLL6022K0/P/AS/GX	60	110 - 230 AC	6000	160 x 432 x 90
FLL12022K0/P/AS/GX	120	110 - 230 AC	12000	215 x 632 x 90